

Diffusion d'air

Air diffusion

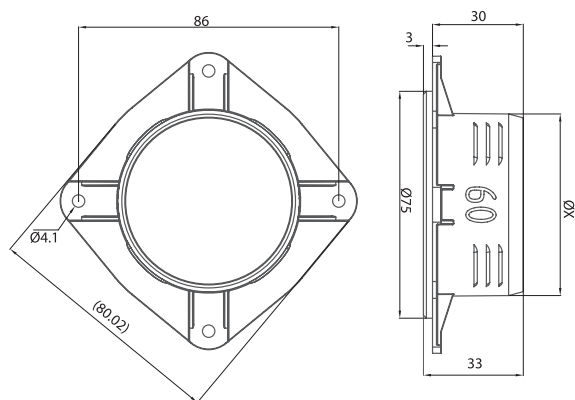
Raccord à visser Ø 60 à Ø 75

Ø60 to Ø75 connector to screw

- Pour créer son système de diffusion d'air et raccorder une gaine de diffusion d'air à un plenum ou un caisson de diffusion d'air. Les crantages maintiennent la gaine en position sans collier de serrage (utiliser une gaine PAP voir p. 236) sauf Ø80 & Ø100

- Used to make an air diffusion system and connect an air diffusion duct to a plenum or an air diffusion box. The notches maintain the air duct in position without clamps (use a PAP duct - See Pg p. 236) except Ø80 & Ø100

- No clamps are needed as notches maintain the air duct in position (use a PAP duct - See Pg p. 236) except Ø80 & Ø100



Matière / Material	PA 6.6+GF30
--------------------	-------------

Ø X	Reference
60 mm	340.08.357
65 mm	340.08.358
70 mm	340.08.359
75 mm	340.08.360

Raccord à visser Ø 80

Ø80 screw-fit connector

Matière / Material	PP
--------------------	----

Ø	Reference
80 mm	340.24.032



Raccord à visser Ø 100

Ø100 screw-fit connector

Matière / Material	PA 6.6+GF35
--------------------	-------------

Ø	Reference
100 mm	340.24.030

